

Шкафы управления наружным освещением УНО

Назначение

Шкафы управления наружным освещением типа УНО предназначены для автоматического, ручного, местного или дистанционного (с диспетчерского пункта) управления осветительными сетями и установками производственных зданий, сооружений, территорий объектов с любыми источниками света (лампами накаливания, ДРЛ, ДРН, люминесцентными и др.) напряжением 380 В переменного тока частотой 50 Гц, а также для учета и распределения электрической энергии, защиты линий при перегрузках и коротких замыканиях, а также нечастых оперативных включений и отключений (не более 6 в час) электрических цепей. Шкафы предназначены для установки на открытом воздухе или в помещении с односторонним обслуживанием. Номинальный режим работы - продолжительный.



Основные технические характеристики УНО

Наименование	Значение
Номинальное напряжение, кВ	0,38;
Частота, Гц	50;
Номинальный ток, А	63; 100; 160; 250
Количество отходящих линий	6; 9;
Режим управления	телефонка, система управления «Каскад»; таймер (суточные часы); астрономические часы; комбинированное (часы + фотореле)

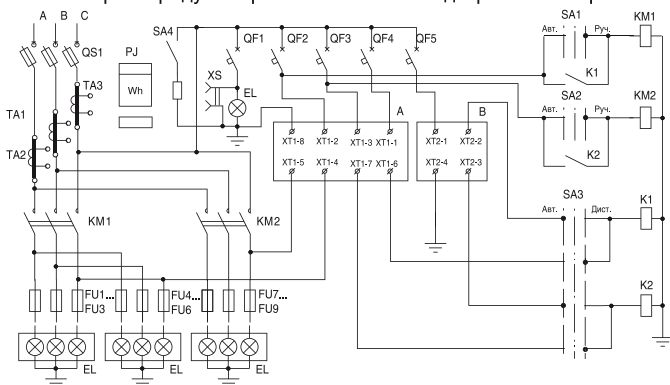
Структура условного обозначения

УНО - XXX -XXX -XX XX



Функциональное назначение

- Шкафы могут работать в следующих режимах управления:
 - местное (автономное) автоматическое управление (от таймера, астрономических часов или от любого другого задающего устройства);
 - каскадное автоматическое управление напряжением 220В, 50 Гц, поступающим по специальному сигнальному проводу (телефонной паре) от предыдущего шкафа каскада либо пульта ТС-ТУ;
 - местное управление. Выбор режимов управления осуществляется с помощью соответствующих органов управления;
- В шкафах предусмотрено раздельное управление ночным освещением (3 однофазных линии) и дополнительным вечерним освещением (3 однофазных линии, в щитах до 100А и 6 - в щитах до 250А включительно).
- Предусмотрено включение внутренней подсветки шкафа лампой накаливания 40- 60 Вт и питание розетки 220 В.
- Конструкция шкафа имеет следующие особенности:
 - плотный прижим двери обеспечивается двумя прижимными замками со специальными ключами и прокладкой из мягкой резины;
 - защиту от коррозии обеспечивает порошковая полимерная краска;
 - сверху шкафа устанавливается съемный козырек, предохраняющий от дождя.
- В шкафах предусмотрены элементы подогрева электрического счетчика, включаемые вручную соответствующим переключателем.



Примечание:

- Трансформаторы тока для конкретного ящика выбираются из ряда: 20/5, 30/5, 50/5, 75/5, 100/5, 150/5, 200/5, 300/5, 400/5.
- Номинальный ток плавких вставок предохранителей ППН-33 выбирается из следующего ряда: 16А, 25А, 32А, 40А, 50А, 63А, 80А, 100А.

Тип ящика	Номин. ток	Вводной аппарат		Кол. отх. линий	Коммут. аппарат		Масса, кг
		Тип	Номин. ток, А		Тип	Номин. ток	
УНО-63-xxx	63	АВК-1	250	6хППН-33	ПМА5100	100	100
УНО-100-xxx	100	АВК-1	250	6хППН-33	ПМА6100	160	120
УНО-160-xxx	160	АВК-2	400	9хППН-33	ПМ-12-250	250	130
УНО-250-xxx	250	АВК-2	400	9хППН-33	ПМ-12-250	250	150

Формулирование заказа

При заказе шкафов и в документации других изделий необходимо указывать:

- Типоисполнение шкафа в соответствии со структурой условного обозначения;
- Номинальный ток и номинальное напряжение шкафа;
- Указать ток трансформаторов тока узла учета электроэнергии. Если в заказе не указана номинальная сила трансформаторов тока, то шкаф комплектуется трансформаторами тока по номинальному току шкафа;
- Указать в случае необходимости требуемое дополнительное оборудование. (При заказе астрономических часов).

Комплектность поставки

В комплект поставки шкафа УНО входят: 1. Шкаф УНО - 1шт.; 2. Фотоголовка с фоторезистором ; 3. Ключ для замка двери - 1шт.; 4. Эксплуатационные документы; 5. Особые (индивидуальные) требования; 6. Установка дополнительного оборудования;

7. Опросный лист.